



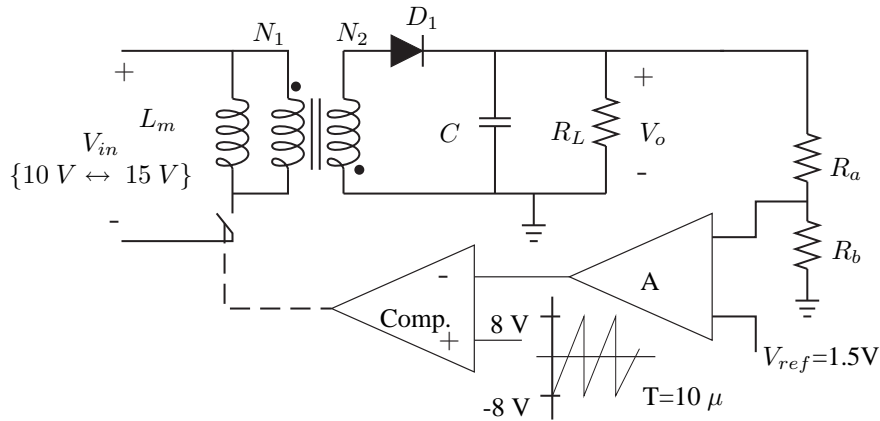
21 de junio de 2007

Nombre: _____

Carnet: _____

1. (15 %) Para el circuito mostrado a continuación $R_a=75\text{ k}$ y $R_b=25\text{ k}$, justificando completamente su respuesta determine:

- (a) El rango de V_o para $A=20$.
- (b) El valor mínimo de L_m que garantice operación en modo continuo si $I_o=3\text{ A}$.
- (c) El valor de C para rizado de voltaje en la salida inferior a 50 mV , para las condiciones del punto anterior.



2. (15 %) Considere el convertidor que se muestra en la siguiente figura $R_a=80\text{ k}$ y $R_b=20\text{ k}$. Justificando completamente su respuesta determine:

- (a) El voltaje de salida V_o para $A=10$ y para $A=500$.
- (b) El valor mínimo de L que garantice $\Delta I_L < 0,5\bar{I}_L$ si $A \rightarrow \infty$ y $R_L=5\Omega$.
- (c) El valor mínimo de C que garantiza un voltaje de rizado $V_r < 0,1\%V_o$, para las condiciones del punto anterior.

